

## manometri a capsula DN 100-150



PED 2014/68/UE

Realizzati per misurare bassissime pressioni e depressioni entro il campo -600...0/0...600 mbar, principalmente con gas.

### 2.09.1 - MN9 DN100

**Normativa di riferimento:** EN 837-3

**Classe di precisione:** 1,6 secondo EN 837-3.

**Temperatura ambiente:** -25...+65 °C.

**Temperatura del fluido di processo:** +65 °C.

**Pressione di esercizio:** max 75% del valore di fondo scala.

**Sovrapressione:** 25% del VFS

**Grado di protezione:** IP 55 secondo EN 60529/IEC 529.

**Perno di attacco al processo:** in acciaio inox.

**Elemento elastico:** capsula in lega di rame.

**Cassa:** in acciaio inox.

**Anello:** a baionetta, in acciaio inox.

**Trasparente:** in vetro temperato.

**Movimento:** in lega orologeria.

**Quadrante:** in alluminio a fondo bianco, con graduazioni e numerazione in nero.

**Quadranti speciali:** campi scala differenti dallo standard e marchi cliente, fornibili su richiesta.

**Indice:** in alluminio.

**Azzeramento:** interno, sul quadrante.

### 2.10.1 - MN9/18 DN100-150 - "tutto inox" - (MGS18/9)

**Temperatura ambiente:**

-20...+65 °C, custodia IP 55 (IEC 529);

-53...+65°C, custodia ventilata IP 65/67 (IEC 529).

**Temperatura del fluido di processo:** +100 °C.

**Perno di attacco al processo:** in AISI 316L.

**Elemento elastico:** capsula in AISI 316 Ti (1.4571).

**Altre caratteristiche:** come MN9 DN100.

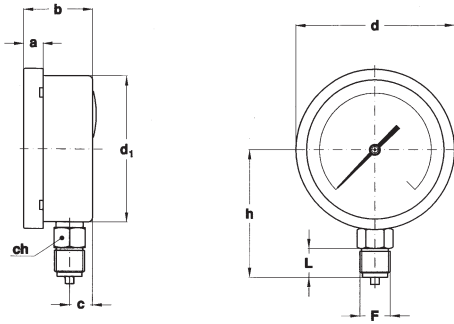
### CAMPI SCALA

0...2,5 mbar (1)
0...4 mbar (1)
0...6 mbar (1)
0...10 mbar (1)
0...16 mbar (1)
0...25 mbar
0...40 mbar
0...60 mbar
0...100 mbar
0...160 mbar
0...250 mbar
0...400 mbar
0...600 mbar

-2,5...0 mbar (1)
-4...0 mbar (1)
-6...0 mbar (1)
-10...0 mbar (1)
-16...0 mbar (1)
-25...0 mbar
-40...0 mbar
-60...0 mbar
-100...0 mbar
-160...0 mbar
-250...0 mbar
-400...0 mbar
-600...0 mbar

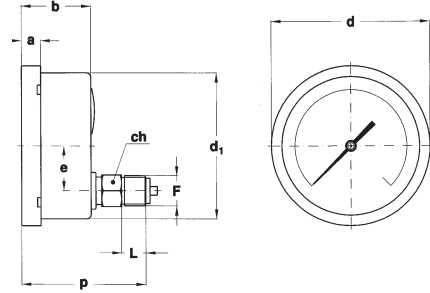
-1...1,5 mbar (1)
-1,5...1 mbar (1)
-1...3 mbar (1)
-2...2 mbar (1)
-3...1 mbar (1)
-2...4 mbar (1)
-4...2 mbar (1)
-3...3 mbar (1)
-4...6 mbar (1)
-6...4 mbar (1)
-5...5 mbar (1)
-6...10 mbar (1)
-10...6 mbar (1)
-10...15 mbar
-15...10 mbar
-15...25 mbar
-25...15 mbar
-20...40 mbar
-40...20 mbar
-40...60 mbar
-60...40 mbar
-60...100 mbar
-100...60 mbar
-100...150 mbar
-150...100 mbar
-150...250 mbar
-250...150 mbar
-200...400 mbar
-400...200 mbar

(1) per DN 150



**A - RADIALE**

per montaggio locale diretto su tubazione.



**D - POSTERIORE**

per montaggio locale diretto su tubazione.

Montaggio	DN	F	a	b	c	d	d <sub>1</sub>	e	h	p	L	ch	Peso : kg
Radiale	<b>E</b> 100	41M G 1/2 A  43M 1/2-14 NPT	13	48,6	16,1	110,6	101		86		20	22	0,52
Radiale	<b>F*</b> 150		15	50,5	16,5	161	149,6		86		20	22	1
Posteriore	<b>G</b> 100		13	48,6		110,6	101	31		86,8	20	22	0,57
Posteriore	<b>E</b> 150		15	50,5		161	149,6	31		86,8	20	22	0,9

dimensioni : mm

## VARIABILI

MODELLO	MN9	MN9/18
<b>C40</b> - Cassa e anello in AISI 316L		◆
<b>K10</b> - Classe di precisione 1 (per campi scala ≥ 25 mbar.)		◆
<b>MIX</b> - Movimento inox		◆
<b>B</b> - Staffa ad "U" per strumenti con perno posteriore	◆	◆
<b>C</b> - Flangia a 3 fori per strumenti con perno radiale	◆	◆
<b>E</b> - Flangia a 3 fori per strumenti con perno posteriore	◆	◆
<b>T32</b> - Trasparente in vetro doppio	◆	◆
<b>2G2</b> - ATEX II 2G Ex h - T.a. -20...+60 °C (1)		◆
<b>2D5</b> - ATEX II 2GD Ex h - T.a. -53...+60 °C (1, 2, 3)		◆
<b>ECV</b> - Custodia con cassa ventilata - IP65/67 - T.a. -53...+65 °C (2)		◆
<b>E67</b> - Grado di protezione IP65/67 (3)		◆

(1) Vedere il foglio di catalogo relativo all'esecuzione ATEX

(2) da ordinarsi con opzione E67

(3) da ordinarsi con opzione ECV

## SEQUENZA DI ORDINAZIONE

Sezione / Modello/Custodia / Montaggio/ Diametro / Campo scala / Attacco al Processo / Variabili

2 09 1 A E 41M B...E  
10 10 D G 43M C40...E67